



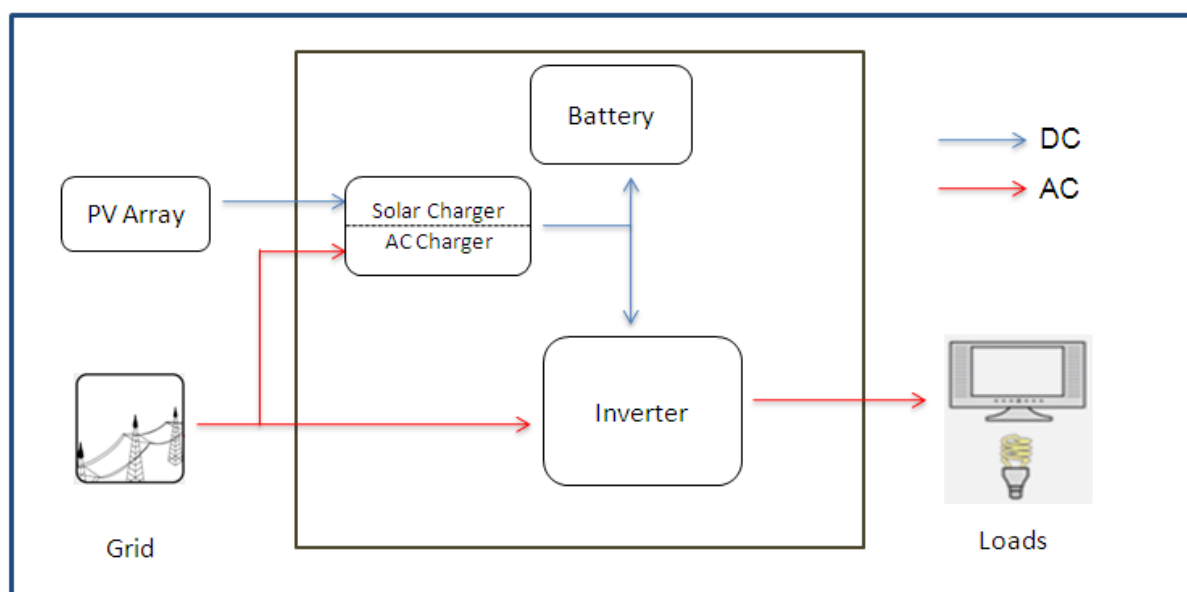
BYD Emergency Energy System

リン酸リチウム電池技術とIT産業資源の垂直統合メリットを合わせて、グリッド不安定地域にベストエネルギーソリューション—BYD EPS-1500を提供します。

Emergency Energy System-1500は緊急事態に給電対応できるよう設計されています。システムは太陽光と一般電源の両方から充電可能で全ての部品がワンパッケージされた扱いやすい製品です。最大出力1500W、容量2400Wh家庭用や産業用の需要に対応できます。



システムトポロジー



Network Power System, Division 2, BYD

Address: No.1 Baoping Road, Baolong Industrial Town, Longgang Shenzhen, 518116, China

E-mail: netpower@byd.com

[Http://www.bydit.com](http://www.bydit.com)



BYD Emergency Energy System



システムパラメータ

電気パラメータ	
入力情報	AC Input: 100V-240V AC 50Hz/60Hz
	PV Input: Voltage 75V Max, Current 30A Max
出力電圧	AC 100V 50Hz
	AC 100V 60Hz
最大出力	1500W
電池容量	2400WH
フル充電時間	約 5 時間 (一般電源)
	約 6 時間 (太陽光)
インバータ効率	90%
機構関係	
筐体寸法 (W*H*D) (ハンドル含)	250*548*630 mm
正味重量	68 キロ
IP グレード	IP31
動作温度	0~45°C
保存温度	-20~60°C

特徴

- 高性能リン酸鉄リチウム電池
- 短時間充電 約5時間
- 高効率インバータと完全保護システム: 電池低圧警報/電池低圧保護/加熱保護/加圧保護/出力ショート保護/DC 入力逆防止/オーバーロード保護
- 電池低電圧でアラーム音: 10%、5%低電圧時
- 低騒音
- 室内に置けるシンプルデザイン

当社のリン酸鉄リチウム電池:

- ◆ 高安全性、高エネルギー密度、優れた高温性能、長期保証、環境に優しい
- ◆ 日本電池工業会 SBA S 1101 に準拠

Network Power System, Division 2, BYD

Address: No.1 Baoping Road, Baolong Industrial Town, Longgang Shenzhen, 518116, China

E-mail: netpower@byd.com

[Http://www.bydit.com](http://www.bydit.com)

