



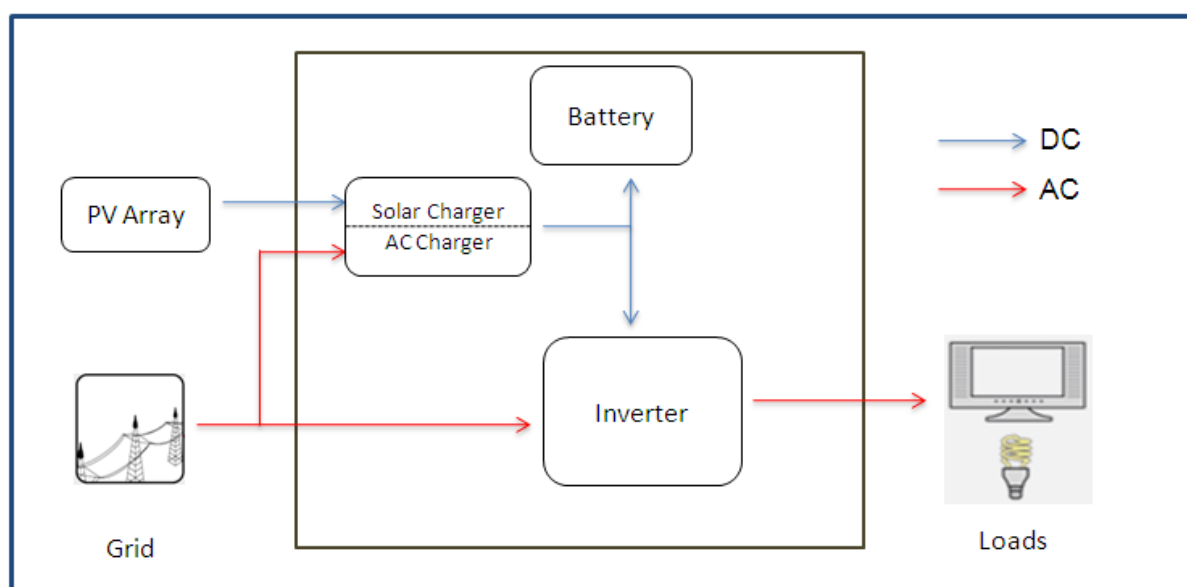
BYD Emergency Energy System

リン酸リチウム電池技術とIT産業資源の垂直統合メリットを合わせて、グリッド不安定地域にベストエネルギーソリューション—BYD EPS-1500を提供します。

Emergency Energy System-1500は緊急事態応用エネルギーを目指し、設計されています。システムは太陽光とグリッド両方充電設計で、全ての電気部品は一つのケースに収納し、一体化にします。3000Wの出力と7200Whの容量を持っているので、家庭、商業或いは政府機構の基本的な需要に満足できます。



システムトポロジー



Network Power System, Division 2, BYD

Address: No.1 Baoping Road, Baolong Industrial Town, Longgang Shenzhen, 518116, China

E-mail: netpower@byd.com

[Http://www.bydit.com](http://www.bydit.com)



BYD Emergency Energy System



システムパラメータ

電気パラメータ	
入力情報	AC Input: 100V-240V AC 50Hz/60Hz
	PV Input: Voltage 75V Max, Current 30A Max
出力電圧	AC 100V 50Hz
	AC 100V 60Hz
出力	3000W
電池容量	7200Wh
フル充電時間	約 5 時間(グリッド)
	約 5 時間(太陽光)
インバータ効率	91%
機構関係	
筐体寸法 (W*H*D) (ハンドル含)	475*795*655 mm
正味重量	約 160 キロ
IP グレード	IP31
動作温度	0~45°C
保存温度	-20~60°C

特徴

- 高性能リン酸鉄リチウム電池
- 短時間充電 約 6 時間
- 高効率インバータと完全保護システム: 電池低圧警報/電池低圧保護/加熱保護/加圧保護/出力ショート保護/DC 入力逆防止/オーバーロード保護
- 電池低電圧でアラーム音: 10%、5%低電圧時
- 低騒音
- 室内に置けるシンプルデザイン

BYD 鉄電池:

- 高安全性、高エネルギー密度、優れている高温性能、長期間サービス、環境にやさしい
- 日本電池工業会 SBA S 1101 に準拠

Network Power System, Division 2, BYD

Address: No.1 Baoping Road, Baolong Industrial Town, Longgang Shenzhen, 518116, China

E-mail: netpower@byd.com

[Http://www.bydit.com](http://www.bydit.com)

